

Uponor

UPONOR VVS
UNDERFLOOR HEATING
UPONOR PUSH 45U/
PUSH 45U ELECTRONIC

Installation instructions

Uponor Push 45U and Uponor Push 45U Electronic

Uponor Push 45U and Uponor Push 45U Electronic must be fitted horizontally, with the manifold either on the left or the right. An Uponor WGF By-pass XL 900 valve must be fitted to each underfloor heating manifold where manifold actuators are fitted. At least four manifold assemblies each with a by-pass valve should be fitted in the secondary circuit. Alternatively, a larger valve with sufficient capacity can be used.

Uponor Push 45U Electronic

Uponor Push 45U Electronic must be fitted in a dry, frost-proof location, with the central unit fitted to the pump and shunt group. Fit the outdoor sensor in a wind-sheltered location on the north-facing exterior wall of the building. Connect the outdoor sensor's signal cables and, where appropriate, those for the indoor sensor to the central unit at their respective inputs.

Installationsanvisningar

Uponor Push 45U och Uponor Push 45U Electronic

Uponor Push 45U och Uponor Push 45U Electronic skall monteras med pumpaxeln horisontellt och kan monteras valfritt i höger- eller vänsterutförande. I system med styrdon måste en by-pass-ventil, Uponor WGF By-pass XL 900 eller liknande, monteras för att säkerställa ett flöde igenom pumpen.

Uponor Push 45U Electronic

Se till att centralen monteras över pumpgruppen. Utomhusgivaren monteras på en vindskyddad plats på husets norra yttervägg och kopplas in i centralens ingång.

Monteringsanvisning

Uponor Push 45U og Uponor Push 45U Electronic

Uponor Push 45U og Uponor Push 45U Electronic skal monteres horisontalt og kan monteres valgfritt i høyre- eller venstreutførelse. Ved bruk av romregulering må det monteres en trykkstyrt by-passventil i gulvvarmeanlegget med tilstrekkelig kapasitet. Dette for å unngå trykkoppbygging i anlegget ved lite forbruk.

Uponor Push 45U Electronic

Uponor Push 45U Electronic skal monteres på et tørt og frostfritt sted, da regulatoren er monteret på pumpe- og shuntgruppen. Monter utegiveren på et vindbeskyttet sted på husets nordvegg. Fra utegiveren strekkes signalkabel som tilkobles regulatoren. Om ønskelig kan innegiver, bestilles separat, tilkobles regulatoren.

Installationsvejledning

Uponor Push 45U og Uponor Push 45U Electronic

Uponor Push 45U og Uponor Push 45U Electronic skal monteres horisontalt og kan monteres valgfritt i højre- eller venstrevendt udførelse. En bypassventil med en kapacitet på 3600 l/h ved et trykfald på 35 kPa bør monteres på hver gulvvarmefordeler, der er udstyret med en teostat.

Uponor Push 45U Electronic

Uponor Push 45U Electronic skal monteres på en tør og frostfri plads, hvor centralenheden er monteret på pumpe- og shuntgruppen. Monter udendørsføleren på en vindafskærmet plads på husets nordlige ydervæg. Tilslut udendørsfølerens og – hvis den er monteret – indendørsfølerens signalkabler i centralenheden i de respektive indgange.

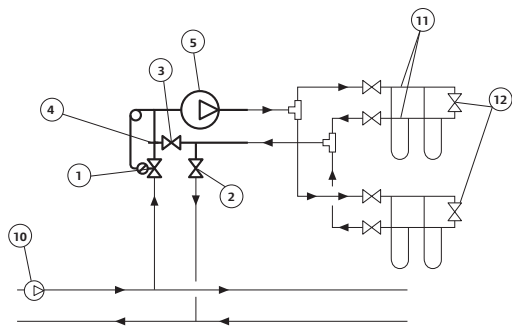
Asennusohjeet

Uponor Push 45U ja Uponor Push 45U Electronic

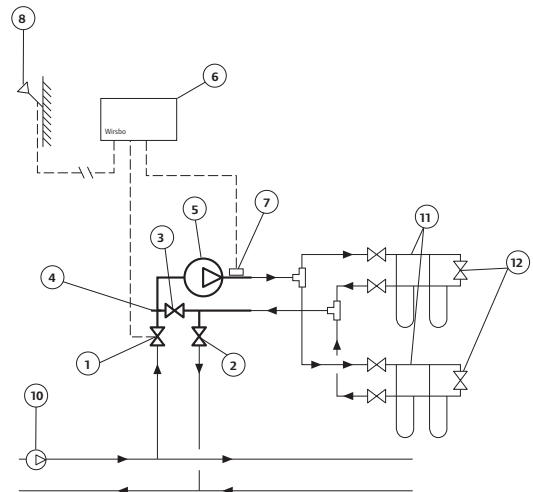
Uponor Push 45U ja Uponor Push 45U Electronic on asennettava vaakasuoraan, joko oikea- tai vasenkätiseksi. Koska Uponor Push 45U ja 45U Electronic ovat tarkoitettut isoihin järjestelmiin, niin lattialämmitysjakotukki on varustettava Uponor WGF By-pass XL 900 -ohitusputkella, jos järjestelmässä on toimilaitteita. Vähintään neljä XL 900 -ohitusputkea on asennettava toisiopuolelle. Vaihtoehtoisesti voidaan käyttää yhtä suurempaa venttiiliä, jonka suorituskyky on riittävä.

Uponor Push 45U Electronic

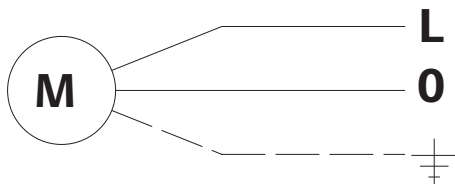
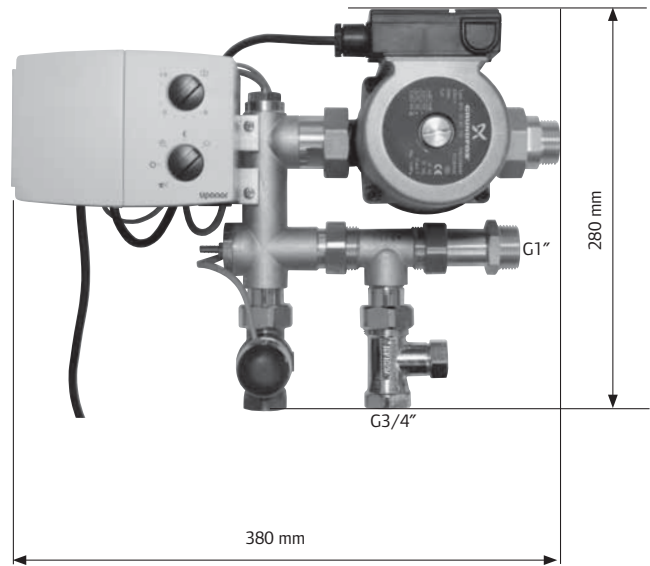
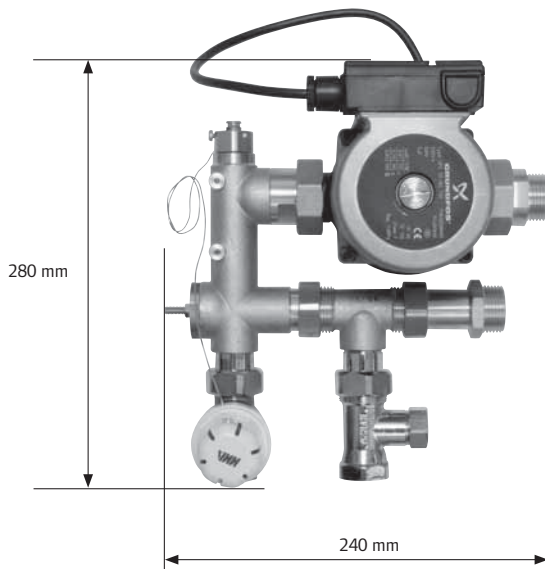
Uponor Push 45U Electronic on asennettava kuivaan ja ruostumiselta suojattuun paikkaan, koska keskusyksikkö on asennettu pumppu- ja sekoitusryhmään. Asenna ulkoanturi tuulelta suojassa olevaan paikkaan talon pohjoisen puoleiseen ulkoseinään. Kytke ulkoanturin ja tarvittaessa myös sisäanturin ohjauskaapelit keskusyksikköön niille tarkoitettuihin liitäntöihin.



Uponor Push 45U



Uponor Push 45U Electronic



Setting the temperature for the control section for Uponor Push 45U

Index	1	2	3	4	5	6	7	8	9
Approx. supply temperature, °C	20	25	30	34	38	42	46	50	55

English

Circuit diagram Uponor Push 45U

1. Primary flow connection with thermostatic valve
2. Primary return connection with RVR 20 return lockshield balancing valve
3. Built-in balancing valve
4. Setting for balancing valve
5. Circulation pump for UFH system
6. Underfloor heating manifold
7. By-pass valve (Uponor WGF By-pass XL 900)
8. Primary pump

Circuit diagram Uponor Push 45U Electronic

1. Primary flow connection with electric thermoactuator (on-off)
2. Primary return connection with RVR 20 return lockshield balancing valve
3. Built-in balancing valve
4. Setting for balancing valve
5. Circulation pump for UFH system
6. Central control unit (Uponor ECL Comfort 100)
7. Supply line water temperature sensor
8. Outdoor air temperature sensor
9. Room temperature sensor (ordered separately)
10. Primary pump
11. Underfloor heating manifold
12. By-pass valve (Uponor WGF By-pass XL 900)

Installation of Uponor Push 45U Electronic

Uponor ECL Comfort 100 is supplied pre-assembled. Please note that Uponor ECL Comfort 100 is supplied with summer time operation de-activated. Uponor ECL Comfort 100 then disconnects as soon as the outdoor temperature exceeds 18°C. It is then only possible to function test the central unit by first resetting mini-switch 1 (see separate operating instructions). The external temperature sensor must be fitted and connected for the system to operate. In certain cases, it is also possible to use the indoor temperature sensor. However, this does not form part of the Uponor ECL Comfort 100 and must be ordered separately.

Adjusting the primary return valve, RVR 20

The primary return valve is adjusted using a 4 mm Allen key. Turn the adjustment screw clockwise until it stops and then anticlockwise the prescribed number of turns.

Adjustment of built-in balancing valve

The built-in balancing valve is adjusted using a screw-driver. Turn the adjustment screw clockwise until it stops and then anticlockwise the prescribed number of turns.

Electric installation

A 3-core cable with a minimum area 1.5 mm² and maximum external diameter of 11 mm is required. The pump must be protected with a double pole isolating switch with a switch gap of at least 2 mm.

Technical data

Grundfos UPS 25-80/130.

Single phase, 230 V, 50 Hz.

Protection class IP 44

Data at speed 1: 140 W, 0.63 A

Data at speed 2: 210 W, 0.92 A

Data at speed 3: 245 W, 1.1 A

Temperature difference

The temperature difference between the primary and secondary heat circuits must be at least 10 °C.

Pressure drop

The pressure drop over the thermostatic valve must not be higher than 45 kPa.

Control Valve

The control valve (1) which is supplied should be installed when the Uponor Push 45U is installed in a mixed heating system, in a secondary district heating system or in a larger system containing more than one circulation pump.

Svenska

Principschema Uponor Push 45U

1. Primär tillloppsanslutning med termostatventil, G3/4" inv
2. Primär returanslutning med returventil RVR 20, G3/4" inv
3. Inbyggd reglerventil
4. Inställning av reglerventil
5. Cirkulationspump
11. Golvvärmefördelare
10. Primärpump
12. By-pass

Principschema Uponor Push 45U Electronic

1. Primär tillloppsanslutning med elektrisk termomotor, G3/4" inv
2. Primär returanslutning med returventil RVR 20, G3/4" inv
3. Inbyggd reglerventil
4. Inställning av reglerventil
5. Cirkulationspump
6. Centralenhet
7. Framledningstemperaturgivare
8. Utetemperaturgivare
9. Rumstemperaturgivare (beställes separat)
10. Primärpump
11. Golvvärmefördelare
12. By-pass

Installation av Uponor Push 45U Electronic

Uponor ECL Comfort 100 levereras förmonterad. Observera att Uponor ECL Comfort 100 levereras med sommarurkoppling aktiverad. Uponor ECL Comfort 100 kopplas då ned så snart utomhustemperaturen överstiger 18°C. Det är då endast möjligt att funktionsprova centralenheten genom att först ställa om miniomkopplare 1 (se separat bruksanvisning). För att få önskad funktion måste utetemperaturgivaren monteras och anslutas.

Justering av primär returventil, RVR 20

Injustering av den primära returventilen görs med en 8 mm insexnyckel. Vrid justerskruven till stopp och därefter moturs föreskrivet antal varv.

Justering av inbyggd regleringsventil

Den inbyggda regleringsventilen justeras med insexnyckel 3 mm. Vrid skruven medurs till stopp (stängd) och därefter moturs med föreskrivet antal varv.

Ventilen levereras förinställd med 5 varv.

Elektrisk installation

Kabelarea skall vara 3x1,5 mm². Brytare innan pumpen skall ha ett brytargap på minst 2 mm.

Tekniska data

Grundfos UPS 25-80/130.

1-fas, 230 V, 50 Hz.

Kapslingsklass IP 44

Data vid hastighet 1: 140 W, 0,63 A

Data vid hastighet 2: 210 W, 0,92 A

Data vid hastighet 3: 245 W, 1,1 A

Temperaturdifferens

Minsta tillåtna temperaturskillnad mellan primär- och sekundärkrets är 10 °C.

Tryckfall över termostatventil

Största tillåtna tryckfall över termostatventilen är 45 kPa.

Backventil

Bipackad backventil skall användas då dessa pumpgrupper installeras i sekundära fjärrvärmenät.

Norsk

Prinsippkisse Uponor Push 45U

1. Primær turvannstilkobling med termostatventil
2. Primær returvannstilkobling med returventil RVR 20
3. Innebygd strupeventil
4. Innstilling av strupeventil
5. Sirkulasjonspumpe
6. Gulvvarmefordeler
7. Bypass
8. Primærpumpe

Prinsippkisse Uponor Push 45U Electronic

1. Primær turvannstilkobling med elektrisk termomotor
2. Primær returvannstilkobling med returventil RVR 20
3. Innebygd strupeventil
4. Innstilling av strupeventil
5. Sirkulasjonspumpe
6. Regulator
7. Turvannstemperaturgiver
8. Utetemperaturgiver
9. Innetemperaturgiver (bestilles separat)
10. Primærpumpe
11. Gulvvarmefordeler
12. Bypass

Montering av Uponor Push 45U Electronic

Uponor ECL Comfort 100 leveres forhåndsmontert. Legg merke til at Uponor ECL Comfort 100 leveres med aktivert sommerutkobling. Uponor ECL Comfort 100 kobles dermed ut så snart utemperaturen overstiger 18°C. Funksjonstest av regulatoren vil da kun være mulig ved å først stille om miniomkobler 1 (se separat bruksanvisning). For å få ønsket funksjon må utetemperaturgiveren monteres og kobles til. Ønskes innetemperaturgiver i tillegg, må denne bestilles separat.

Justering av primær returventil, RVR 20

Innjustering av den primære returventilen skjer med en 4 mm unbrakonøkkel. Vri justeringsskruen med urviseren til den stopper og deretter angitt antall omdreininger mot urviseren.

Justering av innebygd strupeventil

Den innebygde strupeventilen justeres med en skrutek-ker. Vri justeringsskruen med urviseren til den stopper og deretter angitt antall omdreininger mot urviseren.

Elektrisk installasjon

Kabeltverrsnittet skal være 3x1,5 mm², kabelens utvendige diameter skal være maks. 11 mm. Brytere før pumpen skal ha en bryteråpning på minst 2 mm.

Tekniske data

Grundfos UPS 25-80/130.

1-fase, 230 V, 50 Hz.

Kapslingsklasse IP44.

Data ved hastighet 1: 140 W, 0,63 A

Data ved hastighet 2: 210 W, 0,92 A

Data ved hastighet 3: 245 W, 1,1 A

Temperaturdifferanse

Laveste tillatte temperaturforskjell mellom primær- og sekundærkrets er 10°C.

Trykkfall over termostatventil

Høyeste tillatte trykkfall over termostatventilen er 45 kPa.

Tilbakeslagsventil

Medfølgende tilbakeslagsventil skal benyttes når Uponor Push 45U installeres i fjernvarmeanlegg med mer enn én sirkulasjonspumpe i varmeanleggets sekundærkrets.

Dansk

Principdiagram for Uponor Push 45U

1. Primær fremløbstilslutning med termostatventil
2. Primær returtilslutning med returventil RVR 20
3. Indbygget reguleringsventil
4. Indstilling af reguleringsventil
5. Cirkulationspumpe
6. Gulvvarmefordeler
7. Bypass
8. Primærpumpe

Uponor Push 45U Electronic

1. Primær fremløbstilslutning med elektrisk termomotor
2. Primær returtilslutning med returventil RVR 20
3. Indbygget reguleringsventil
4. Indstilling af reguleringsventil
5. Cirkulationspumpe
6. Centralenhed
7. Fremløbstemperaturføler
8. Udetemperaturføler
9. Rumtemperaturføler (bestilles separat)
10. Primærpumpe
11. Gulvvarmefordeler
12. Bypass

Installation af Uponor Push 45U Electronic

Uponor ECL Comfort 100 leveres formonteret. Vær opmærksom på, at Uponor ECL Comfort 100 leveres med sommerfrakoblingen aktiveret. Uponor ECL Comfort 100 kobles så fra, når udendørstemperaturen overstiger 18° C. Det er i så fald kun muligt at funktionsafprøve centralenheden ved først at ændre indstillingen af miniomskifter 1 (se separat brugsanvisning). For at få den ønskede funktion skal udetemperaturføleren monteres og tilsluttes. I nogle tilfælde er det muligt også at anvende indendørstemperaturføleren. Denne medfølger dog ikke ved levering af Uponor ECL Comfort 100C, men skal bestilles separat.

Justering af primær returventil, RVR 20

Den primære returventil justeres med en 4 mm unbrakonøgle. Drej justeringskruen med uret til stop og derefter mod uret det foreskrevne antal omdrejninger.

Justering af indbygget reguleringsventil

Den indbyggede reguleringsventil justeres med en skruetrækker. Drej justeringskruen med uret til stop og derefter mod uret det foreskrevne antal omdrejninger.

Elektrisk installation

Kabeltværsnittet skal være 3x1,5 mm², kablets udvendige diameter må maksimalt være 11 mm. Afbrydere inden pumpen skal have en kontaktafstand på mindst 2 mm.

Tekniske specifikationer

Grundfos UPS 25-80/130.

1-fase, 230 V, 50 Hz.

Kapslingsklasse IP 44

Data ved hastighed 1: 140 W, 0,63 A

Data ved hastighed 2: 210 W, 0,92 A

Data ved hastighed 3: 245 W, 1,1 A

Temperaturforskel

Den mindste tilladte temperaturforskel mellem primær- og sekundærkreds er 10 ° C.

Trykfald gennem termostatventil

Det størst tilladte trykfald gennem termostatventilen er 45 kPa.

Kontraventil

Den medfølgende kontraventil skal anvendes, når Uponor Push 45U installeres i sekundære fjernvarmenet og i systemer med mere end én cirkulationspumpe i systemets sekundærkreds.

Suomi

Periaatekaavio Uponor Push 45U

1. Ensiöpuolen menoliitäntä, jossa termostaattiventtiili
2. Ensiöpuolen paluuliitäntä, jossa paluuventtiili RVR 20
3. Sisäänrakennettu säätöventtiili
4. Säätöventtiilin asetus
5. Kiertovesipumppu
6. Lattialämmitysjakotukki
7. Ohitus
8. Ensiöpuolen pumppu

Periaatekaavio Uponor Push 45U Electronic

1. Ensiöpuolen menoliitäntä, jossa sähkötoiminen termomoottori
2. Ensiöpuolen paluuliitäntä, jossa paluuventtiili RVR 20
3. Sisäänrakennettu säätöventtiili
4. Säätöventtiilin asetus
5. Kiertovesipumppu
6. Keskusyksikkö
7. Menoveden lämpötila-anturi
8. Ulkolämpötila-anturi
9. Sisälämpötila-anturi (tilataan erikseen)
10. Ensiöpuolen pumppu
11. Lattialämmitysjakotukki
12. Ohitus

Uponor Push 45U Electronicin asennus

Säätöyksikkö Uponor ECL Comfort 100 toimitetaan valmiiksi kiinnitettynä pumppuryhmään. Anturit on kytkettävä erikseen. Huomaa, että toimitettaessa Uponor ECL Comfort 100:n kesäajan irtikytkentätoiminto on käytössä. Uponor ECL Comfort 100 kytkeytyy pois käytöstä, kun ulkolämpötila nousee 18 °C yläpuolelle. Tällöin keskusyksikön toiminnan voi testata ainoastaan kääntämällä säätimessä oleva pieni kytkin 1 toiseen asentoon ja testin jälkeen takaisin. Katso erillinen käyttöohje. Jotta haluttu toiminto voidaan ottaa käyttöön, on ulkolämpötila-anturi asennettava ja kytkettävä. Joissakin tapauksissa voidaan käyttää myös sisälämpötila-anturia. Sitä ei toimiteta Uponor ECL Comfort 100:n mukana, vaan se on tilattava erikseen.

Ensiöpuolen paluuventtiilin RVR 20 säätäminen

Ensiöpuolen paluuventtiiliä säädetään 4 mm:n kuo-sioavaimella. Kierrä säätöruuvia myötäpäivään, kunnes se pysähtyy ja sen jälkeen vastapäivään annetun kierrosmäärän mukaisesti.

Sisäänrakennetun säätöventtiilin säätäminen

Sisäänrakennettua säätöventtiiliä säädetään ruuvi-meiselillä. Kierrä säätöruuvia myötäpäivään, kunnes se pysähtyy ja sen jälkeen vastapäivään annetun kierrosmäärän mukaisesti.

Sähköasennus

Käytä kaapeleita, joiden poikkipinta-ala on 3 x 1,5 mm² ja ulkohalkaisija enintään 11 mm. Pumppua edeltävän katkaisimen kärkivälin on oltava vähintään 2 mm.

Tekniset tiedot

Grundfos UPS 25–80/130.

Yksivaihe, 230 V, 50 Hz.

Kotelointiluokka IP44

Tiedot nopeudella 1: 140 W, 0,63 A

Tiedot nopeudella 2: 210 W, 0,92 A

Tiedot nopeudella 3: 245 W, 1,1 A

Lämpötilaero

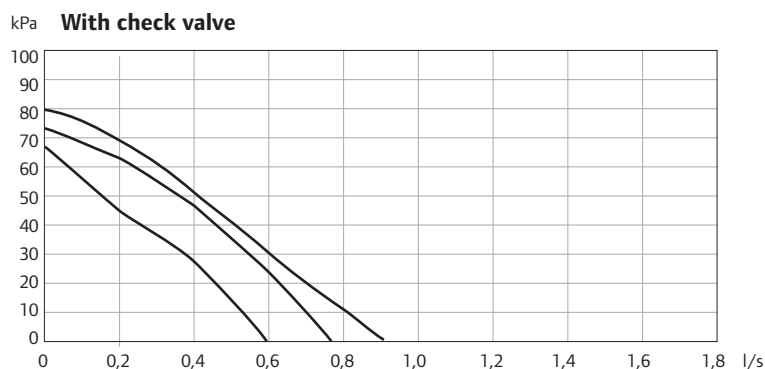
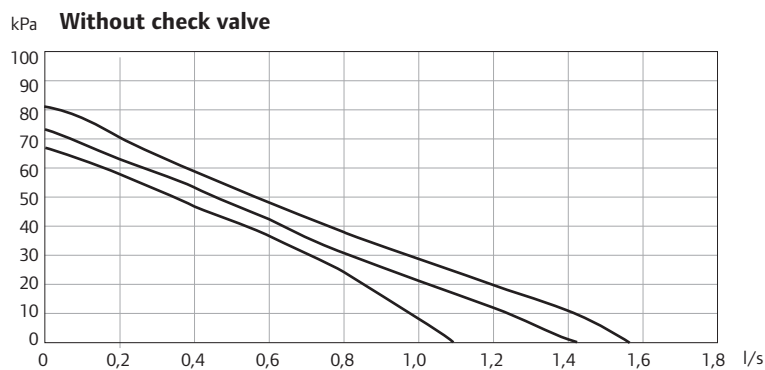
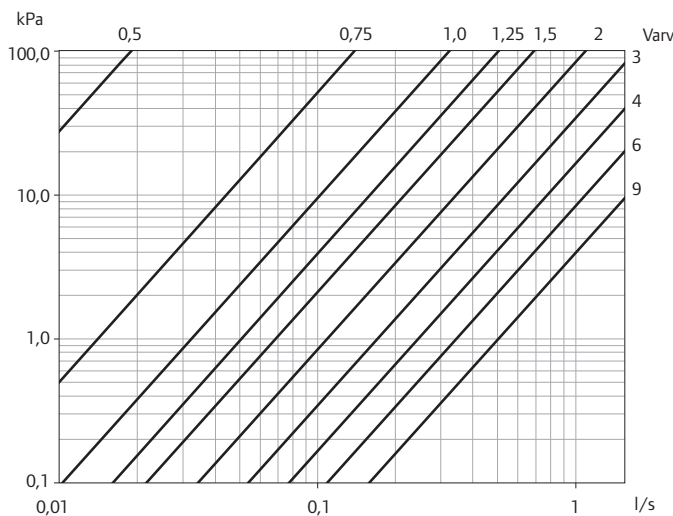
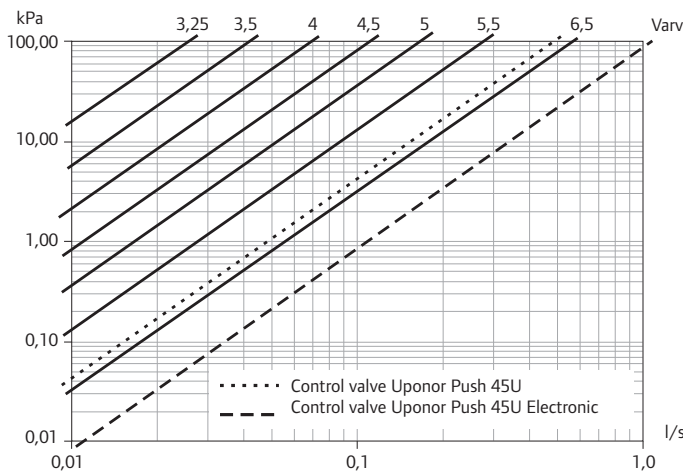
Pienen sallittu lämpötilaero ensiö- ja toisiopuolen välillä on 10 °C.

Termostaattiventtiilin paine

Suurin sallittu termostaattiventtiiliin kohdistuva paine on 45 kPa.

Takaiskuventtiili

Pakkauksessa olevaa takaiskuventtiiliä käytetään silloin, kun Uponor Push 45U asennetaan toisiopuolelle kaukolämpöverkkoon tai sellaiseen verkkoon, jossa on enemmän kuin yksi kiertovesipumppu.



Primary circuit return valve setting

Pre-set number of turns from closed valve.

Primär tillöpps- och returventil

Förinställning av returventilen i antal varv från stängd ventil.

Primær tur- og returventil

Forhåndsinnstilling av returventilen i antall omdreininger fra stengt ventil.

Primær fremløbs- og returventil

Forindstilling af returventilen i antal omdrejninger fra lukket ventil.

Ensiöpiirin meno- ja paluuventtiili

Paluuventtiilin esiasetus laskettuna kierroksina venttiilin suljettu-asennosta.

Built in balancing valve

Pre-set number of turns from closed valve.

Inbyggd reglerventil

Förinställning i antal varv från stängd ventil.

Innebygd strupeventil

Forhåndsinnstilling i antall omdreininger fra stengt ventil.

Indbygget reguleringsventil

Forindstilling i antal omdrejninger fra lukket ventil.

Sisäänrakennettu säätöventtiili

Esiasetus laskettuna kierroksina venttiilin suljettu-asennosta.

Pump graph

Available pressure for the secondary circuit with the built-in balancing valve fully open.

Pumpdiagram

Tillgängligt tryck för sekundärkretsen med den inbyggda reglerventilen fullt öppen.

Pumpediagram

Tilgjengelig trykk for sekundærkretsen med den innebygde strupeventilen fullt åpen.

Pumpediagram

Tilgængeligt tryk for sekundærkretsen med den indbyggede reguleringsventil helt åben.

Pumppukäyrästä

Toisiopiirille saatava paine sisäänrakennetun säätöventtiilin ollessa täysin auki.

Uponor AB
Box 2
721 03 Västerås

T 0223-380 00
F 0223-387 10
W www.uponor.se

Uponor